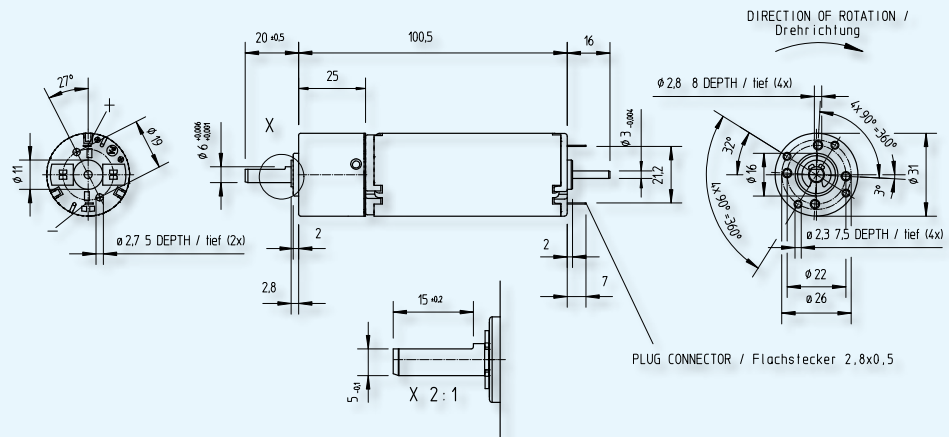


Gear Motor 31 x 100
1.61.077.4XX



■ Type / Baureihe 1.61.077.XXX

410

Characteristics*	Nenndaten*				
Rated voltage	Nennspannung	U/V	V		12
Rated current	Nennstrom	I_N	A		1.400
Rated torque	Nenn Drehmoment	T_N/M_N	Ncm		10
Rated speed	Nenn Drehzahl	n_N	rpm/min ⁻¹		900

No load characteristics*	Leerlaufdaten*				
No load speed	Leerlauf Drehzahl	n_0	rpm/min ⁻¹		1215
No load current	Leerlaufstrom	I_0	A		0.200

Features*	Kenndaten*				
max. Torque	max. Drehmoment	T_{max}/M_{max}	Ncm		10
Terminal resistance	Anschlusswiderstand	R	Ohm		2.7
Gear ratio	Untersetungsverhältnis	i			3.4
Stages	Stufen				1
Weight	Gewicht	W	g		270
Axial play output shaft	Axialspiel Abtriebswelle		mm		0.05 - 0.6

Operational conditions	Einsatzbedingungen				
Temperature range	Temperaturbereich	T	°C		-10 - +70
Axial force	Axialkraft	F_A	N		10
Radial force, 5 mm from mounting surface	Radialkraft, 5 mm ab Anschraubfläche	F_R	N		30

* at 25 °C

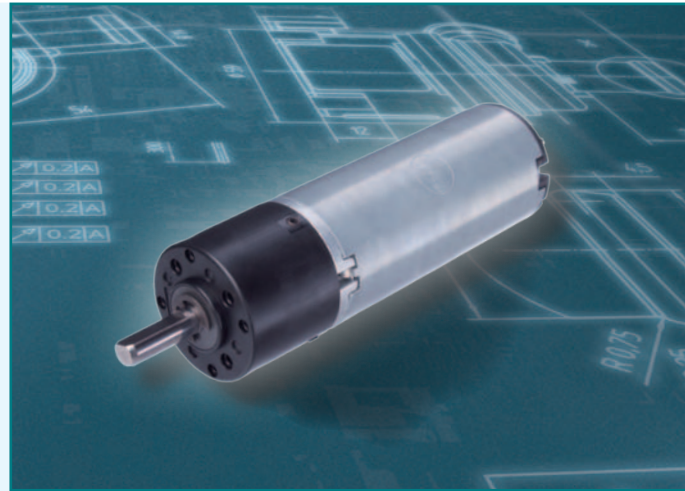
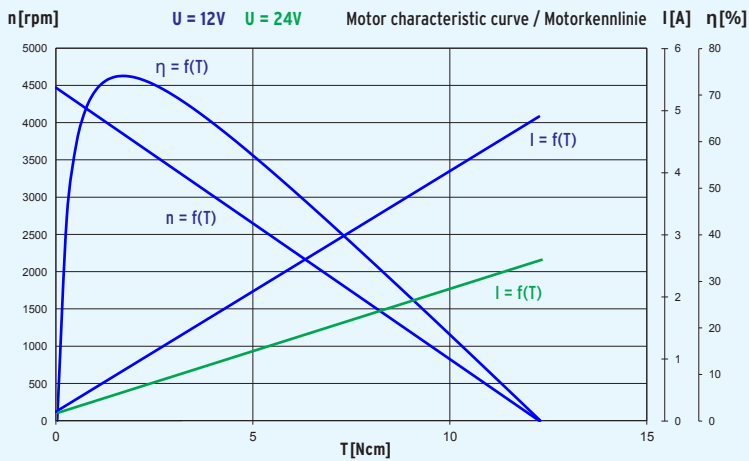
* bezogen auf 25 °C

Customized Bühler drives / Maßgeschneiderte Bühler Antriebe

- ▶ Variants: p. 84 / Varianten: S. 84
- ▶ Customer specific developments: p. 88 / Kundenspezifische Entwicklungen: S. 88

Application Examples / Applikationsbeispiele

- ▶ Building automation / Gebäudeautomation
- ▶ Vending/Banking machines / Verkaufs-/Bankautomaten
- ▶ Medical Technology / Medizintechnik



420

	24
	0.700
	10
	900
	1215
	0.100
	10
	10
	3.4
	1
	270
	0.05 - 0.6
	-10 - +70
	10
	30

Design	
Gear housing	Plastic
Commutator	Copper / 7-segments
RFI protection	2 chokes
Insulation class	Winding H, otherwise A
Protection class	IP40
Commutation	Carbon brushes
Armature	straight slot
Magnet system	Permanent magnets, 2-pole
Bearings	2 sintered bronze bearings
Motor housing	Steel, corrosion protected
Motor end shields	brush end plastic, drive end zinc die-cast
Planetary gear	Plastic gears
Typical life expectancy	800 h

Aufbau	
Getriebegehäuse	Kunststoff
Kollektor	Kupfer / 7-teilig
Grundentstörung	2 Drosseln
Isolierstoffklasse	Wicklung H, ansonsten A
Schutzart	IP40
Kommutierung	Kohlebürsten
Anker	gerade Nut
Magnetsystem	Permanentmagnete, 2-polig
Motorlager	2 ölgetränkte Sinterbronzelager
Motorgehäuse	Stahl, korrosionsgeschützt
Motorlagerschilde	kollektorseitig Kunststoff, abtriebsseitig Zinkdruckguss
Planetengetriebe	Zahnräder aus Kunststoff
Typische Lebensdauer	800 h