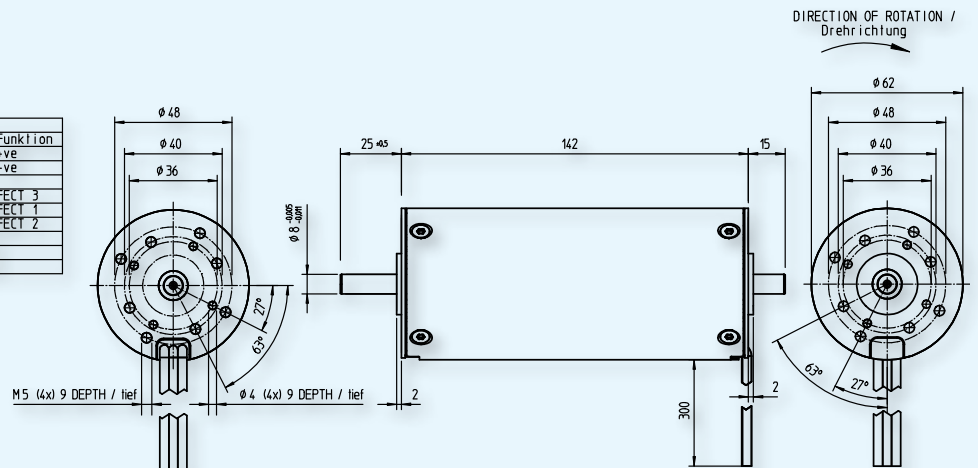


CABLE IDENTIFICATION / Kabelbelegung			
PIN / Pin	SIZE / Größe	COLOUR / Farbe	FUNCTION / Funktion
1	28 AWG	blue / blau	SUPPLY +ve
2	28 AWG	green / grün	SUPPLY -ve
3	28 AWG	yellow / gelb	NTC
4	28 AWG	orange / orange	HALL EFFECT 3
5	28 AWG	red / rot	HALL EFFECT 1
6	28 AWG	brown / braun	HALL EFFECT 2
7	16 AWG	black / schwarz	PHASE C
8	16 AWG	white / weiß	PHASE B
9	16 AWG	red / rot	PHASE A

## EC Motor 62 x 142 1.25.058.4XX



### ■ Type / Baureihe 1.25.058.XXX

401

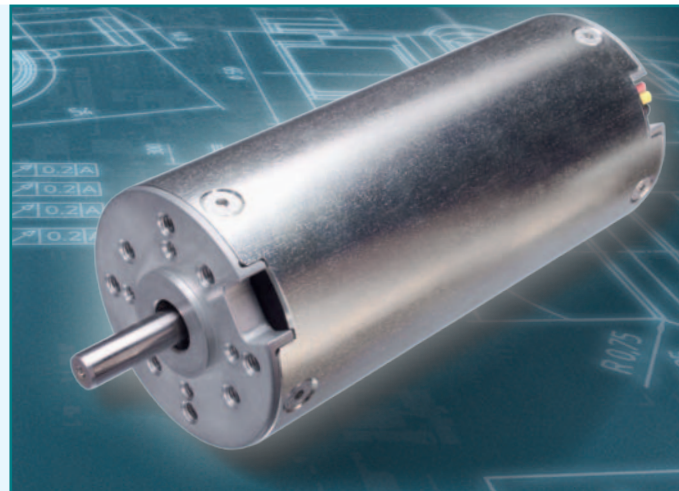
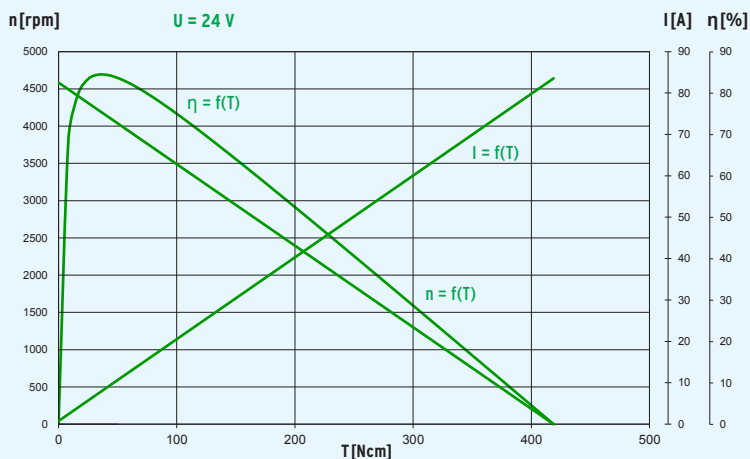
Characteristics*	Nenndaten*			
Rated voltage	Nennspannung	U/V	V	24
Rated power	Nennleistung	$P_N$	W	175
Rated torque	Nenn Drehmoment	$T_N/M_N$	Ncm	40
Rated speed	Nenn Drehzahl	$n_N$	rpm/min <sup>-1</sup>	4200
Rated current	Nennstrom	$I_N$	A	8.6

No load characteristics*	Leerlaufdaten*			
No load speed	Leerlauf Drehzahl	$n_0$	rpm/min <sup>-1</sup>	4600
No load current	Leerlaufstrom	$I_0$	A	0.8

Stall characteristics*	Anlaufdaten*			
Stall torque	Anlaufmoment	$T_s/M_H$	Ncm	420
Stall current	Anlaufstrom	$I_s/I_H$	A	80

Performance characteristics*	Leistungsdaten*			
max. Output power	max. Abgabeleistung	$P_{max}$	W	360
max. Constant torque	max. Dauer Drehmoment	$T_{max}/M_{max}$	Ncm	40

Motor parameters*	Motorparameter*			
Weight	Gewicht	G	g	2200
Rotor inertia	Läuferträgheitsmoment	J	gcm <sup>2</sup>	-
Thermal resistance	Thermischer Widerstand	$R_{th}$	K/W	-
Thermal time constant	Thermische Zeitkonstante	$\tau_{th}$	min	-
Axial play	Axialspiel		mm	< 0.01
Direction of rotation	Drehrichtung			bidirectional / bidirektional



Design	
Commutation	3 Hall sensors
Protection class	IP40
Rotor	4 pole-pairs, bonded NdFeB magnets
Bearings	2 preloaded ball bearings
Stator	3 phase, star connection
Housing	Steel, corrosion protected
End shields	zinc die-cast on both sides
Typical life expectancy	15000 h

Aufbau	
Kommutierung	3 Hallsensoren
Schutzart	IP40
Rotor	4 pol-paarig, kunststoffgebundene NdFeB Magnete
Motorlager	2 vorgespannte Kugellager
Stator	3 phasig, Sternschaltung
Gehäuse	Stahl, korrosionsgeschützt
Lagerschilde	beidseitig Zinkdruckguss
Typische Lebensdauer	15000 h

Operational conditions*	Einsatzbedingungen*			
Temperature range	Temperaturbereich	T	°C	-40 - +65
Axial force	Axialkraft	$F_A$	N	50
Radial force, 15 mm from mounting surface	Radialkraft, 15 mm ab Anschraubfläche	$F_R$	N	200

\* at 25 °C

\* bezogen auf 25 °C

## Customized Bühler drives / Maßgeschneiderte Bühler Antriebe

- ▶ Variants: p. 84 / Varianten: S. 84
- ▶ Customer specific developments: p. 88 / Kundenspezifische Entwicklungen: S. 88

## Applications Examples / Applikationsbeispiele

- ▶ Miscellaneous Industrial / verschiedene Industriezweige