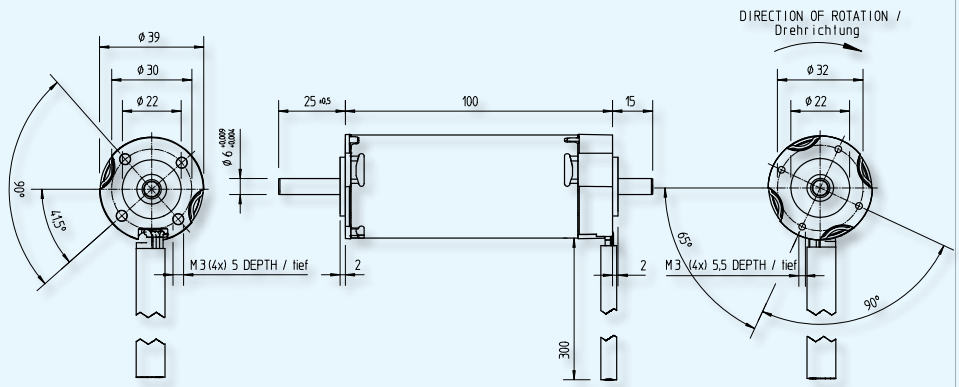


CABLE IDENTIFICATION / Kabelbelegung				
PIN / Pin	SIZE / Größe	COLOUR / Farbe	FUNCTION / Funktion	
1	18 AWG	BLACK / schwarz	PHASE C	
2	18 AWG	WHITE / weiß	PHASE B	
3	18 AWG	RED / rot	PHASE A	
4	26 AWG	BROWN / braun	SUPPLY -	
5	26 AWG	GREY / grau	HALL EFFECT C	
6	26 AWG	GREEN / grün	HALL EFFECT B	
7	26 AWG	BLUE / blau	HALL EFFECT A	
8	26 AWG	YELLOW / gelb	SUPPLY +	



**EC Motor 39 x 100**  
**1.25.037.4XX**

■ Type / Baureihe 1.25.037.XXX

403

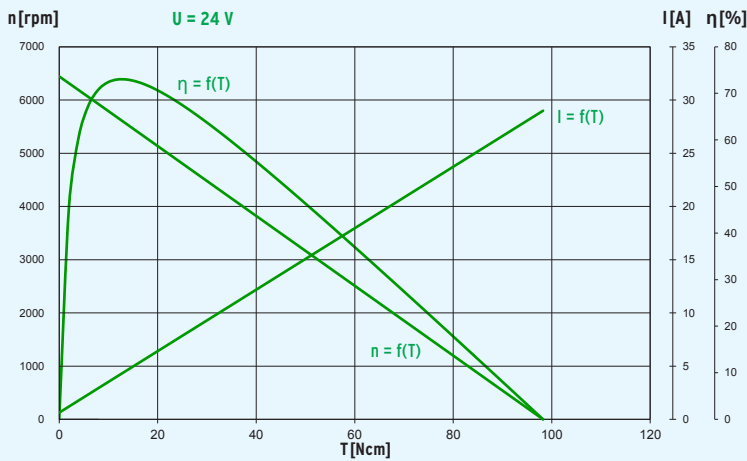
Characteristics*	Nenndaten*			
Rated voltage	Nennspannung	U/V	V	24
Rated power	Nennleistung	$P_N$	W	90
Rated torque	Nenn Drehmoment	$T_N/M_N$	Ncm	20
Rated speed	Nenn Drehzahl	$n_N$	rpm/min <sup>-1</sup>	4400
Rated current	Nennstrom	$I_N$	A	5.0

No load characteristics*	Leerlaufdaten*			
No load speed	Leerlauf Drehzahl	$n_0$	rpm/min <sup>-1</sup>	6500
No load current	Leerlaufstrom	$I_0$	A	0.6

Stall characteristics*	Anlaufdaten*			
Stall torque	Anlaufmoment	$T_s/M_H$	Ncm	100
Stall current	Anlaufstrom	$I_s/I_H$	A	27

Performance characteristics*	Leistungsdaten*			
max. Output power	max. Abgabeleistung	$P_{max}$	W	170
max. Constant torque	max. Dauer Drehmoment	$T_{max}/M_{max}$	Ncm	17

Motor parameters*	Motorparameter*			
Weight	Gewicht	G	g	500
Rotor inertia	Läuferträgheitsmoment	J	gcm <sup>2</sup>	52
Thermal resistance	Thermischer Widerstand	$R_{th}$	K/W	-
Thermal time constant	Thermische Zeitkonstante	$\tau_{th}$	min	-
Axial play	Axialspiel		mm	< 0.01
Direction of rotation	Drehrichtung			bidirectional / bidirektional



Design	
Commutation	3 Hall sensors
Protection class	IP40
Rotor	4 pole-pairs, bonded NdFeB magnets
Bearings	2 preloaded ball bearings
Stator	3 phase, star connection
Housing	Steel, corrosion protected
End shields	B-side plastic drive end zinc die-cast
Typical life expectancy	15000 h

Aufbau	
Kommutierung	3 Hallsensoren
Schutzart	IP40
Rotor	4 pol-paarig, kunststoffgebundene NdFeB Magnete
Motorlager	2 vorgespannte Kugellager
Stator	3 phasig, Sternschaltung
Gehäuse	Stahl, korrosionsgeschützt
Lagerschilde	B-Seite Kunststoff, abtriebsseitig Zinkdruckguss
Typische Lebensdauer	15000 h

Operational conditions*	Einsatzbedingungen*			
Temperature range	Temperaturbereich	T	°C	-20 - +65
Axial force	Axialkraft	$F_A$	N	50
Radial force, 15 mm from mounting surface	Radialkraft, 15 mm ab Anschraubfläche	$F_R$	N	120

\* at 25 °C

\* bezogen auf 25 °C

### Customized Bühler drives / Maßgeschneiderte Bühler Antriebe

- ▶ Variants: p. 84 / Varianten: S. 84
- ▶ Customer specific developments: p. 88 / Kundenspezifische Entwicklungen: S. 88

### Application Examples / Applikationsbeispiele

- ▶ Banking machines / Geldausgabeautomaten