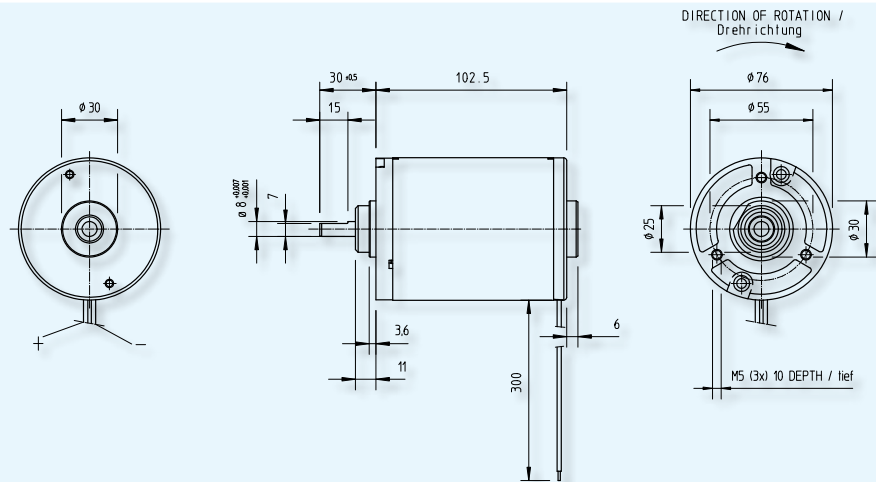


DC Motor 76 x 102
1.13.075.0XX



■ Type / Baureihe 1.13.075.XXX

016

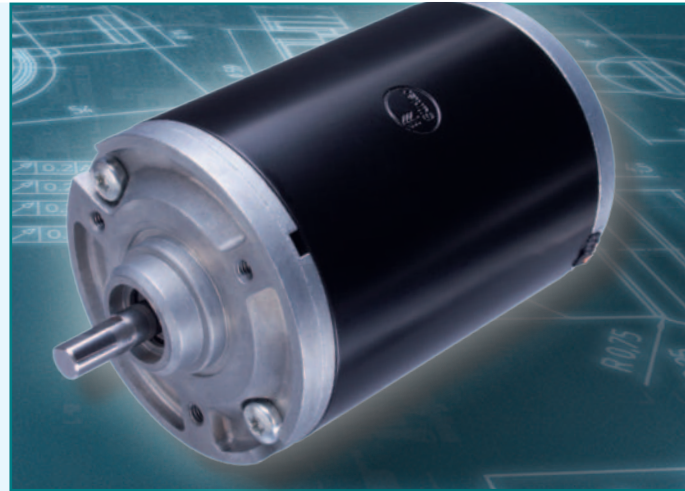
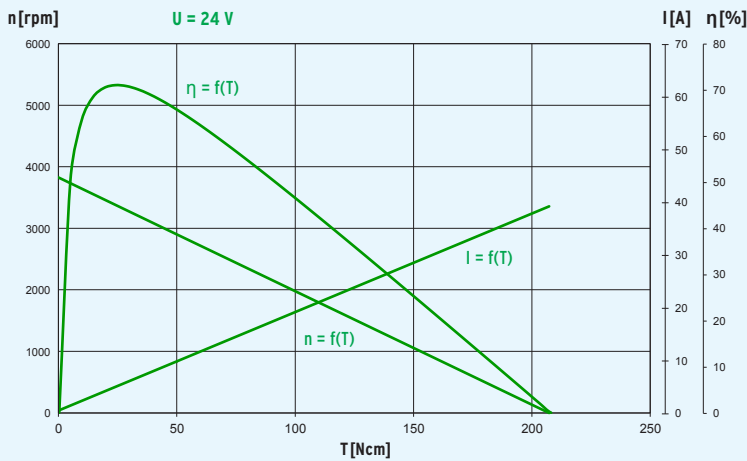
Characteristics*	Nenndaten*			
Rated voltage	Nennspannung	U/V	V	24
Rated power	Nennleistung	P_N	W	150
Rated torque	Nenn Drehmoment	T_N/M_N	Ncm	50
Rated speed	Nenn Drehzahl	n_N	rpm/min ⁻¹	3000
Rated current	Nennstrom	I_N	A	9.8

No load characteristics*	Leerlaufdaten*			
No load speed	Leerlauf Drehzahl	n_0	rpm/min ⁻¹	3800
No load current	Leerlaufstrom	I_0	A	0.7

Stall characteristics*	Anlaufdaten*			
Stall torque	Anlaufmoment	T_s/M_H	Ncm	210
Stall current	Anlaufstrom	I_s/I_H	A	38

Performance characteristics*	Leistungsdaten*			
max. Output power	max. Abgabeleistung	P_{max}	W	210
max. Constant torque	max. Dauer Drehmoment	T_{max}/M_{max}	Ncm	30

Motor parameters*	Motorparameter*			
Weight	Gewicht	G	g	1500
Rotor inertia	Läuferträgheitsmoment	J	gcm ²	1300
Terminal resistance	Anschlusswiderstand	R	Ohm	0.6
Inductance	Induktivität	L	mH	1.5
Mech. time constant	Mech. Zeitkonstante	τ_m	ms	27
Electr. time constant	Elektr. Zeitkonstante	τ_e	ms	2.4
Speed regulation constant	Drehzahregelkonstante	R_m	rpm/Ncm	18
Torque constant	Drehmomentkonstante	k_t/k_M	Ncm/A	5.5
Thermal resistance	Thermischer Widerstand	R_{th}	K/W	4.7
Thermal time constant	Thermische Zeitkonstante	τ_{th}	min	16
Axial play	Axialspiel		mm	< 0.01
Direction of rotation	Drehrichtung			bidirectional / bidirektional



Design	
Commutator	Copper/12-segments
RFI Protection	2 chokes
Insulation class	Winding H, otherwise A
Protection class	IP40
Commutation	Carbon brushes
Armature	straight slot
Magnet system	Permanent magnets, 2-pole
Bearings	2 preloaded ball bearings
Housing	Steel, corrosion protected
End shields	zinc die-cast on both sides
Typical life expectancy	3000 h

Aufbau	
Kollektor	Kupfer/12-teilig
Grundentstörung	2 Drosseln
Isolierstoffklasse	Wicklung H, ansonsten A
Schutzart	IP40
Kommutierung	Kohlenbürsten
Anker	gerade Nut
Magnetsystem	Permanentmagnete, 2-polig
Motorlager	2 vorgespannte Kugellager
Gehäuse	Stahl, korrosionsgeschützt
Lagerschilde	beidseitig Zinkdruckguss
Typische Lebensdauer	3000 h

Operational conditions*	Einsatzbedingungen*			
Temperature range	Temperaturbereich	T	°C	-10 - +70
Axial force	Axialkraft	F _A	N	50
Radial force, 15 mm from mounting surface	Radialkraft, 15 mm ab Anschraubfläche	F _R	N	200

* at 25 °C

* bezogen auf 25 °C

Customized Bühler drives / Maßgeschneiderte Bühler Antriebe

- ▶ Variants: p. 84 / Varianten: S. 84
- ▶ Customer specific developments: p. 88 / Kundenspezifische Entwicklungen: S. 88

Application Examples / Applikationsbeispiele

- ▶ Automotive applications / Automobilanwendungen