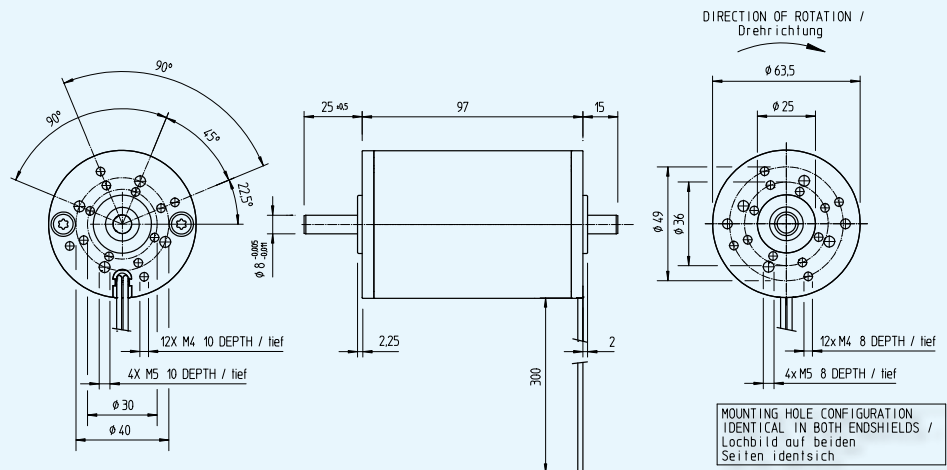


DC Motor 63 x 97
1.13.063.0XX



■ Type / Baureihe 1.13.063.XXX

003

004

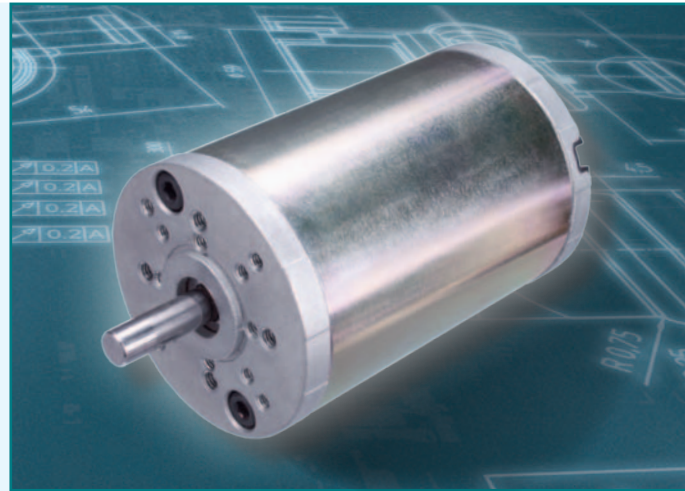
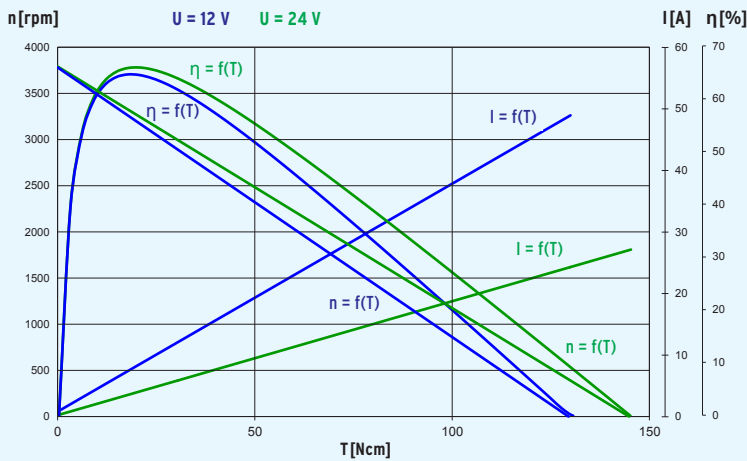
Characteristics*	Nenndaten*				
Rated voltage	Nennspannung	U/V	V	12	24
Rated power	Nennleistung	P_N	W	90	90
Rated torque	Nenn Drehmoment	T_N/M_N	Ncm	30	30
Rated speed	Nenn Drehzahl	n_N	rpm/min ⁻¹	3000	3000
Rated current	Nennstrom	I_N	A	12	6.0

No load characteristics*	Leerlaufdaten*				
No load speed	Leerlauf Drehzahl	n_0	rpm/min ⁻¹	3700	3700
No load current	Leerlaufstrom	I_0	A	1.3	0.65

Stall characteristics*	Anlaufdaten*				
Stall torque	Anlaufmoment	T_s/M_H	Ncm	130	140
Stall current	Anlaufstrom	I_s/I_H	A	48	27

Performance characteristics*	Leistungsdaten*				
max. Output power	max. Abgabeleistung	P_{max}	W	130	140
max. Constant torque	max. Dauer Drehmoment	T_{max}/M_{max}	Ncm	20	20

Motor parameters*	Motorparameter*				
Weight	Gewicht	G	g	1100	1100
Rotor inertia	Läuferträgheitsmoment	J	gcm ²	490	490
Terminal resistance	Anschlusswiderstand	R	Ohm	0.4	1.2
Inductance	Induktivität	L	mH	0.8	1.9
Mech. time constant	Mech. Zeitkonstante	τ_m	ms	15	15
Electr. time constant	Elektr. Zeitkonstante	τ_e	ms	3.5	2.0
Speed regulation constant	Drehzahregelkonstante	R_m	rpm/Ncm	29	26
Torque constant	Drehmomentkonstante	k_t/k_M	Ncm/A	2.7	5.4
Thermal resistance	Thermischer Widerstand	R_{th}	K/W	6.0	6.0
Thermal time constant	Thermische Zeitkonstante	τ_{th}	min	12	12
Axial play	Axialspiel		mm	< 0.01	< 0.01
Direction of rotation	Drehrichtung			bidirectional / bidirektional	



Design	
Commutator	Copper/12-segments
RFI Protection	2 chokes
Insulation class	Winding H, otherwise A
Protection class	IP40
Commutation	Carbon brushes
Armature	straight slot
Magnet system	Permanent magnets, 2-pole
Bearings	2 preloaded ball bearings
Housing	Steel, corrosion protected
End shields	zinc die-cast on both sides
Typical life expectancy	2500 h

Aufbau	
Kollektor	Kupfer/12-teilig
Grundentstörung	2 Drosseln
Isolierstoffklasse	Wicklung H, ansonsten A
Schutzart	IP40
Kommutierung	Kohlenbürsten
Anker	gerade Nut
Magnetsystem	Permanentmagnete, 2-polig
Motorlager	2 vorgespannte Kugellager
Gehäuse	Stahl, korrosionsgeschützt
Lagerschilde	beidseitig Zinkdruckguss
Typische Lebensdauer	2500 h

Operational conditions*	Einsatzbedingungen*			
Temperature range	Temperaturbereich	T	°C	-10 - +70
Axial force	Axialkraft	F _A	N	50
Radial force, 15 mm from mounting surface	Radialkraft, 15 mm ab Anschraubfläche	F _R	N	200

* at 25 °C

* bezogen auf 25 °C

Customized Bühler drives / Maßgeschneiderte Bühler Antriebe

- ▶ Variants: p. 84 / Varianten: S. 84
- ▶ Customer specific developments: p. 88 / Kundenspezifische Entwicklungen: S. 88

Application Examples / Applikationsbeispiele

- ▶ Building automation / Gebäudeautomation
- ▶ Miscellaneous Industrial / verschiedene Industriezweige