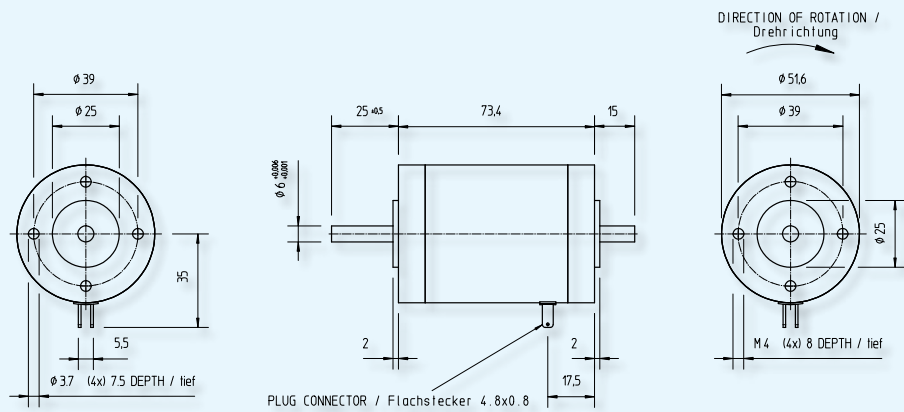


DC Motor 51 x 73
1.13.044.0XX



■ Type / Baureihe 1.13.044.XXX

001

002

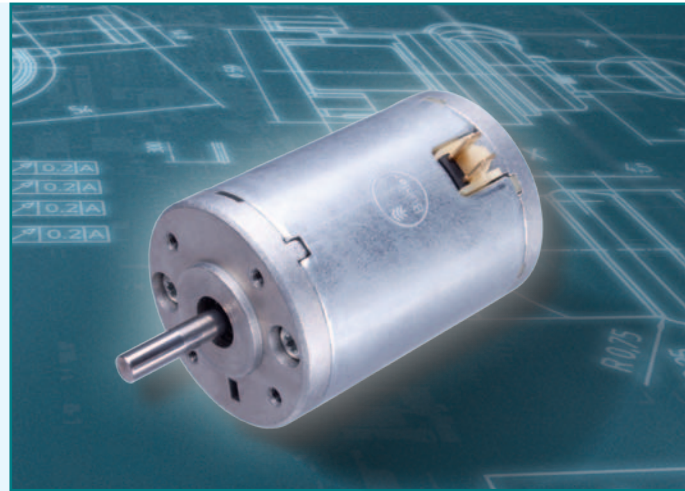
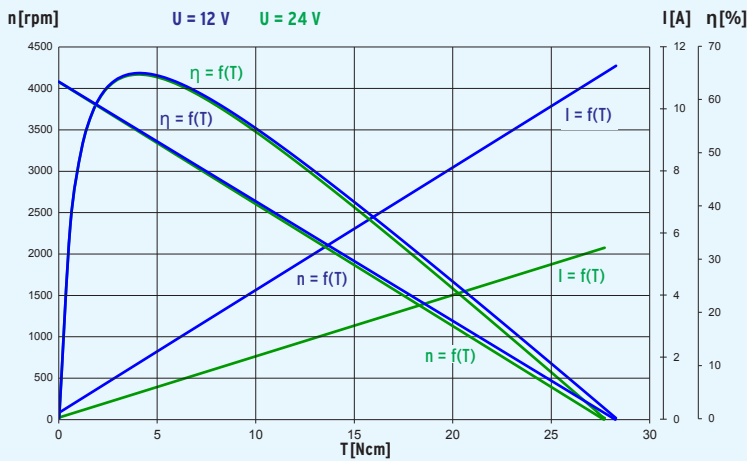
Characteristics*	Nenndaten*				
Rated voltage	Nennspannung	U/V	V	12	24
Rated power	Nennleistung	P _N	W	20	20
Rated torque	Nenn Drehmoment	T _N /M _N	Ncm	6.0	6.0
Rated speed	Nenn Drehzahl	n _N	rpm/min ⁻¹	3200	3200
Rated current	Nennstrom	I _N	A	2.6	1.3

No load characteristics*	Leerlaufdaten*				
No load speed	Leerlauf Drehzahl	n ₀	rpm/min ⁻¹	4000	4000
No load current	Leerlaufstrom	I ₀	A	0.30	0.15

Stall characteristics*	Anlaufdaten*				
Stall torque	Anlaufmoment	T _S /M _H	Ncm	28	28
Stall current	Anlaufstrom	I _S /I _H	A	11	5.5

Performance characteristics*	Leistungsdaten*				
max. Output power	max. Abgabeleistung	P _{max}	W	30	30
max. Constant torque	max. Dauer Drehmoment	T _{max} /M _{max}	Ncm	4.0	4.0

Motor parameters*	Motorparameter*				
Weight	Gewicht	G	g	585	585
Rotor inertia	Läuferträgheitsmoment	J	gcm ²	103	103
Terminal resistance	Anschlusswiderstand	R	Ohm	1.0	4.3
Inductance	Induktivität	L	mH	0.8	1.5
Mech. time constant	Mech. Zeitkonstante	τ _m	ms	17	17
Electr. time constant	Elektr. Zeitkonstante	τ _e	ms	0.7	0.4
Speed regulation constant	Drehzahregelkonstante	R _m	rpm/Ncm	145	145
Torque constant	Drehmomentkonstante	k _t /k _M	Ncm/A	2.5	5.0
Thermal resistance	Thermischer Widerstand	R _{th}	K/W	12	12
Thermal time constant	Thermische Zeitkonstante	τ _{th}	min	8.0	8.0
Axial play	Axialspiel		mm	< 0.01	< 0.01
Direction of rotation	Drehrichtung			bidirectional / bidirektional	



Design	
Commutator	Copper/12-segments
RFI Protection	-
Insulation class	Winding H, otherwise A
Protection class	IP40
Commutation	Carbon brushes
Armature	skewed slot
Magnet system	Permanent magnets, 2-pole
Bearings	2 preloaded ball bearings
Housing	Steel, corrosion protected
End shields	zinc die-cast on both sides
Typical life expectancy	2000 h

Aufbau	
Kollektor	Kupfer/12-teilig
Grundentstörung	-
Isolierstoffklasse	Wicklung H, ansonsten A
Schutzart	IP40
Kommutierung	Kohlenbürsten
Anker	geschränkte Nut
Magnetsystem	Permanentmagnete, 2-polig
Motorlager	2 vorgespannte Kugellager
Gehäuse	Stahl, korrosiongeschützt
Lagerschilde	beidseitig Zinkdruckguss
Typische Lebensdauer	2000 h

Operational conditions*	Einsatzbedingungen*			
Temperature range	Temperaturbereich	T	°C	-10 - +70
Axial force	Axialkraft	F_A	N	30
Radial force, 15 mm from mounting surface	Radialkraft, 15 mm ab Anschraubfläche	F_R	N	120

* at 25 °C

* bezogen auf 25 °C

Customized Bühler drives / Maßgeschneiderte Bühler Antriebe

- ▶ Variants: p. 84 / Varianten: S. 84
- ▶ Customer specific developments: p. 88 / Kundenspezifische Entwicklungen: S. 88

Application Examples / Applikationsbeispiele

- ▶ Paper handling / papierverarbeitende Industrie
- ▶ Building automation / Gebäudeautomatisierung
- ▶ Medical technology / Medizintechnik